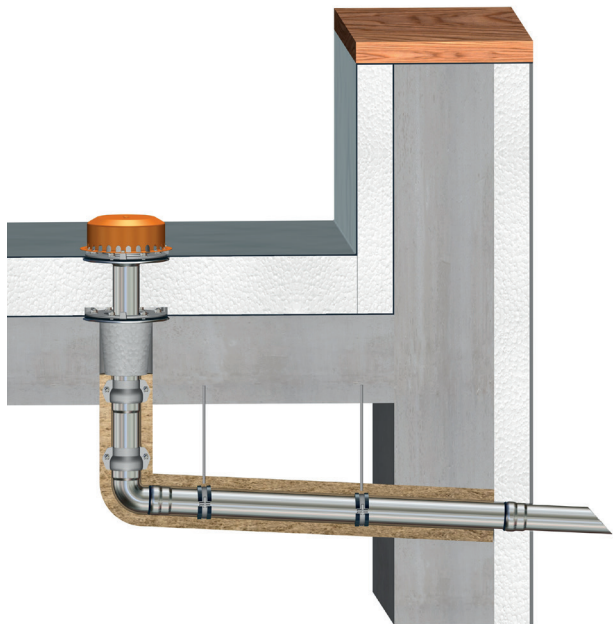


# Datenblatt LX 1 1 0 7

## Dachentwässerung DRAINJET® Serie 49(DJ)

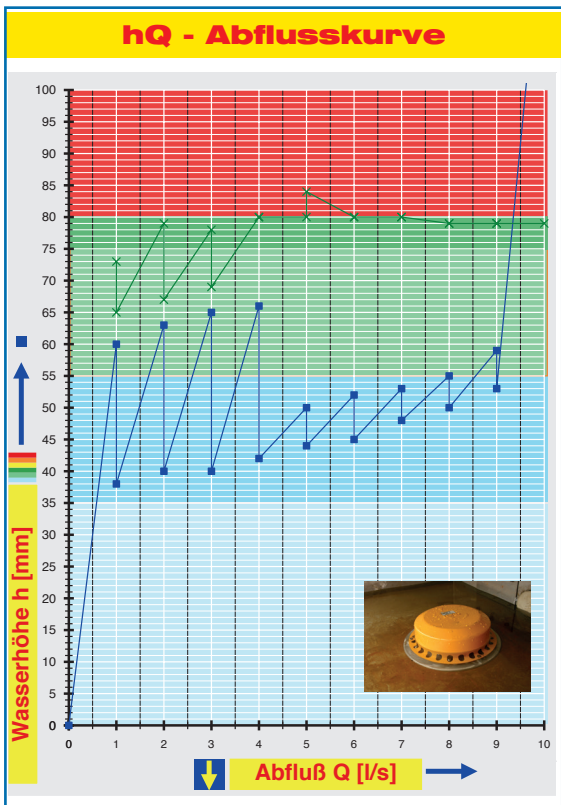
|                         |                       |
|-------------------------|-----------------------|
| <b>Notentwässerung</b>  |                       |
| <b>Druckströmung</b>    |                       |
| <b>Silent Power</b>     |                       |
| <b>Abfluss:</b>         | <b>9,2 l/s</b>        |
| <b>Wasserhöhe:</b>      | <b>75 mm</b>          |
| <b>Eingrifftiefe:</b>   | <b>-</b>              |
| <b>Nennweite:</b>       | <b>DN 70</b>          |
| <b>LX-Nummer:</b>       | <b>LX 1 1 0 7</b>     |
| <b>Wehrhöhe:</b>        | <b>55 mm</b>          |
| <b>Haube:</b>           | <b>nicht belüftet</b> |
| <b>Falleitung:</b>      | <b>nicht belüftet</b> |
| <b>Falleitungshöhe:</b> |                       |
| <b>Entwässerung:</b>    | <b>ins Freie</b>      |
| <b>Flanschform:</b>     | <b>Klemmflansch</b>   |



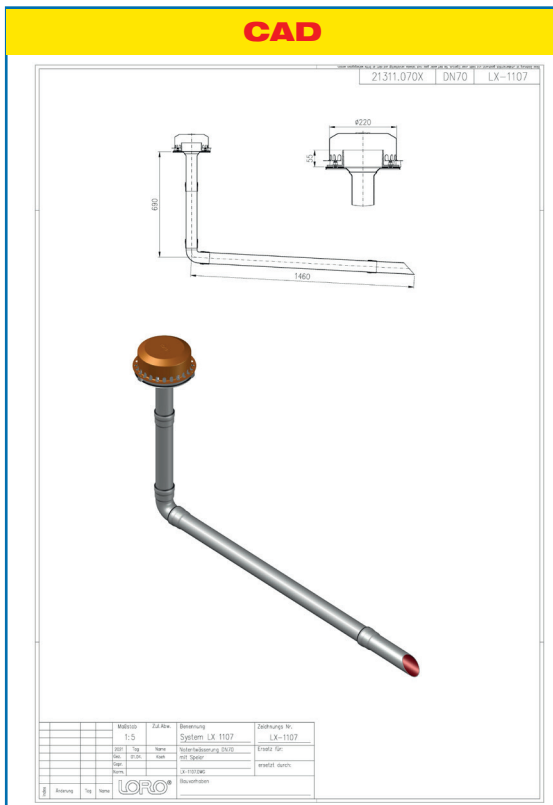
### LX 1 1 0 7 Stückliste

- 1 x Art.-Nr. Ablauf auf Seite 2 auswählen!
- 1 x Art.-Nr. 01401.070X, LORO-X Rohr mit einer Muffe
- 1 x Art.-Nr. 00350.070X, LORO-X Bogen
- 1 x Art.-Nr. 01201.070X, LORO-X Rohr mit einer Muffe
- 1 x Art.-Nr. 15199.070X, LORO-X Speerrohr

- 3 x Art.-Nr. 00911.070X Dichtelemente
- 1 x Art.-Nr. 00986.000X Gleitmittel



**Systemleistung**



**Systemform**

|                   |     |    |    |    |    |    |    |    |    |    |     |            |     |     |     |     |     |
|-------------------|-----|----|----|----|----|----|----|----|----|----|-----|------------|-----|-----|-----|-----|-----|
| <b>Wasserhöhe</b> | mm  | 25 | 30 | 35 | 40 | 45 | 50 | 55 | 60 | 65 | 70  | <b>75</b>  | 80  | 85  | 90  | 95  | 100 |
| <b>Abfluss</b>    | l/s | -  | -  | -  | -  | -  | -  | -  | 1  | 3  | 3,5 | <b>9,2</b> | 9,3 | 9,4 | 9,4 | 9,5 | 9,6 |

**Bitte den entsprechenden Ablauf auswählen!**

DN 70

**ohne Wärmedämmung****LX1107-5X**

**einteilig  
Klemmflansch**  
für Bitumen und Kunststoff-  
Abdichtungsbahnen



Ablauf  
Art.-Nr. 21311.070X



Brandschutz-Ablauf  
Art.-Nr. 22301.070X

**LX1107-6X**

**zweiteilig  
Klemmflansch**  
für Bitumen und Kunststoff-  
Abdichtungsbahnen



Ablauf  
Art.-Nr. 21321.070X



Brandschutz-Ablauf  
Art.-Nr. 22321.070X

**mit Wärmedämmung****LX1107-7X**

**einteilig  
Klemmflansch**  
für Bitumen und Kunststoff-  
Abdichtungsbahnen



Ablauf  
Art.-Nr. 21312.070X



Brandschutz-Ablauf  
Art.-Nr. 22302.070X

**LX1107-8X**

**zweiteilig  
Klemmflansch**  
für Bitumen und Kunststoff-  
Abdichtungsbahnen



Ablauf  
Art.-Nr. 21322.070X



Brandschutz-Ablauf  
Art.-Nr. 22322.070X

**mit Wärmedämmung und Heizung****LX1107-9X**

**einteilig  
Klemmflansch**  
für Bitumen und Kunststoff-  
Abdichtungsbahnen



Ablauf  
Art.-Nr. 21313.070X

**LX1107-10X**

**zweiteilig  
Klemmflansch**  
für Bitumen und Kunststoff-  
Abdichtungsbahnen



Ablauf  
Art.-Nr. 21323.070X

**Brandschutzabläufe:** Die Ablaufleistung der DRAINJET-Brandschutzabläufe ist identisch mit der der Standard DRAINJET-Abläufe.

**Begleitheizung:** Wir empfehlen, nach Prüfung Dachabläufe und Leitungen in frostgefährdeten Bereichen gegebenenfalls mit einer bauseitigen Begleitheizung zu versehen.